

# OFERTA

## Plac Zabaw PRO – 107



### Specyfikacja:

wieża z dachem h=3 m (podest h = 90 cm)

wieża h = 2 m (podest h = 90 cm)

podest h= 90 cm

zjeżdżalnia

wejście trap wspinaczkowy

wejście trap-schody

wejście trap pochyły

zjazd strażacki

wejście po drabinie pionowej

# OFERTA

## DOMEK DUŻY PRO PJ 19



(RZECZYWISTY WYGLĄD POJAZDU MOŻE RÓŻNIĆ SIĘ OD WIZUALIZACJI )

### Specyfikacja

podest 290x150 cm - dach dwuspadowy ,

2 x tablica do rysowania kredą ,

gra „KÓŁKO I KRZYŻYK” ,

panel "AUTO"

panel "LABIRYNT"

ławeczka do siedzenia

stolik

liczydło

# OFERTA

## Stolik do gier planszowych



### Specyfikacja:

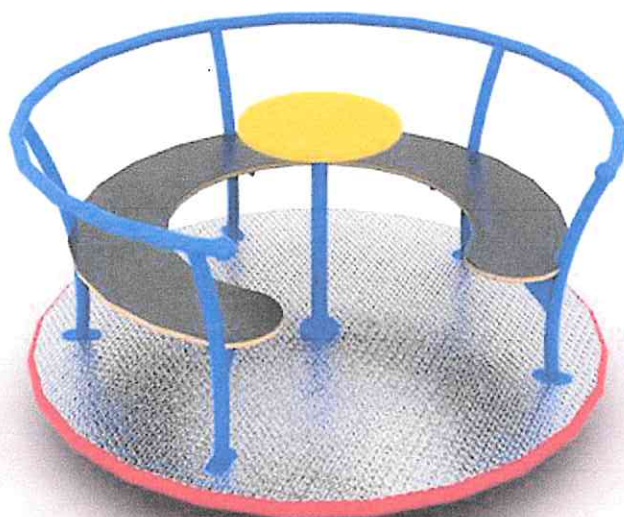
konstrukcja stalowa  
zabezpieczona podkładem cynkowym  
+ malowany proszkowo,  
siedziska - płyta HDPE  
blat do gry 50x50cm - płyta HDPE  
plansze do gry 40x40cm + naklejka z filtrem UV

### Plansze do gry w komplecie:

Szachy, Chińczyk i Mtynek

# OFERTA

## KARUZELA K-01B



### Specyfikacja:

Karuzela

### Specyfikacja materiałowa

płyta HDPE 19mm

siedziska - płyta sklejka czarna antypoślizgowa

stopa montażowa – stal ocynkowana

Kolory przedstawione w wizualizacji mogą różnić się od rzeczywistych

### Wymiary

Szerokość: 1,50 m

Długość: 1,50m

Wysokość: ~0,80 m

Maksymalna wysokość upadkowa: > 0,60 m

Wymiary strefy funkcjonowania szerokość: 5,50 m

Wymiary strefy funkcjonowania długość: 5,50 m

Głębokość fundamentowania: -0,80 m

# OFERTA

## Huśtawka wagowa HWST 01



### Specyfikacja:

Belka pozioma  $\varnothing$  60 mm – stal cynkowana i malowana proszkowo

Siedziska – płyta HDPE

Uchwyty – stal cynkowana i malowana proszkowo

Kotwa stalowa – stal cynkowana i malowana proszkowo

opony gumowe

### Wymiary

Szerokość: 0,29 m

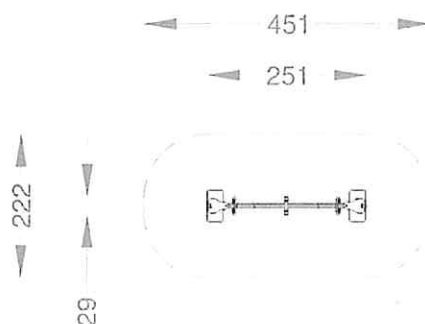
Długość: 2,51 m

Wysokość: ~ 0,9 m

Wymiary strefy funkcjonowania szerokość: 2,22 m

Wymiary strefy funkcjonowania długość: 4,51 m

Głębokość fundamentowania: - 0,55 m



# OFERTA



## Specyfikacja materiałowa

słupy nośne 10x10 cm - drewno klejone

montaż na kotwach stalowych - cynkowanych ogniowo

podesty , schody - drewno lite ,

zjeżdżalnia , poręczka , zjazd strażacki, drabina , elementy łączeń - stal nierdzewna

trap - płyta sklejkowa wodoodporna + „KAMIENIE” tworzywo sztuczne,

dach , barierki - płyta HDPE ,

boki zjeżdżalni - płyta HDPE

## Wymiary

Szerokość: 2,51 m

Długość: 5,30 m

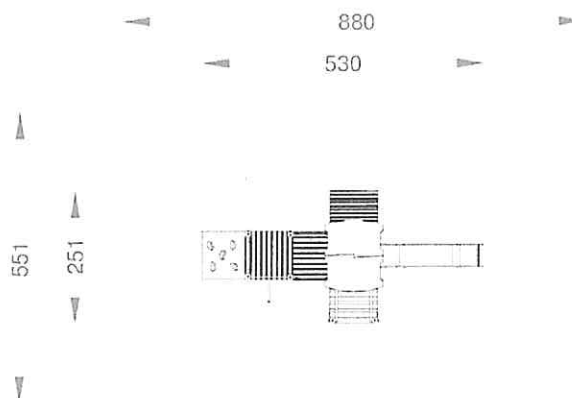
Wysokość: ~3,1 m

Maksymalna wysokość upadkowa(HIC): 0,90 m

Wymiary strefy funkcjonowania szerokość: 5,51 m

Wymiary strefy funkcjonowania długość: 8,80 m

Głębokość fundamentowania: -0,50 m



Urządzenie wymaga zastosowania BEZPIECZNEJ NAWIERZCHNI w strefie funkcjonowania ,  
w postaci piasku/żwiru lub kory lub powierzchni syntetycznej zgodnie z normą PN EN 1176-1:2009

# OFERTA

## LOKOMOTYWA PRO PJ 02



### Specyfikacja:

panele z płyty HDPE  
belki konstrukcyjne 10x10 cm - drewno klejone  
kotwy stalowe - cynkowane ogniowo

# OFERTA



## Specyfikacja materiałowa

słupy nośne 10x10 cm – drewno klejone ,  
barierki , dach , panel Sklepik – płyta HPL  
montaż na kotwach stalowych – cynkowanych ogniowo ,  
podesty , schody – drewno lite ,  
zjeżdżalnia , poręczka , elementy łączeń – stal nierdzewna ,  
tablica do rysowania – płyta sklejka wodoodporna malowana farbą tablicową

## Wymiary

Szerokość: 2,04 m

Długość: 3,71 m

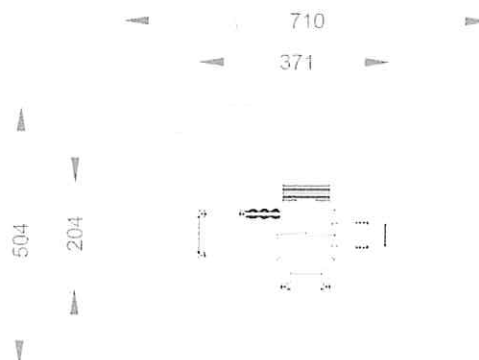
Wysokość: ~ 2,80m

Maksymalna wysokość upadkowa: 0,60 m

Wymiary strefy funkcjonowania szerokość: 5,04 m

Wymiary strefy funkcjonowania długość: 7,10 m

Głębokość fundamentowania: -0,50 m



# OFERTA

## Plac Zabaw PRO – Z01



### Specyfikacja:

wieża ( podest h = 60 cm ),  
zjeżdżalnia  
gra „ KÓŁKO I KRZYŻYK ”  
wejście po schodach  
tablica do rysowania  
wejście trap pochyły  
panel – „SKLEPIK Z LICZYDŁEM”

# OFERTA

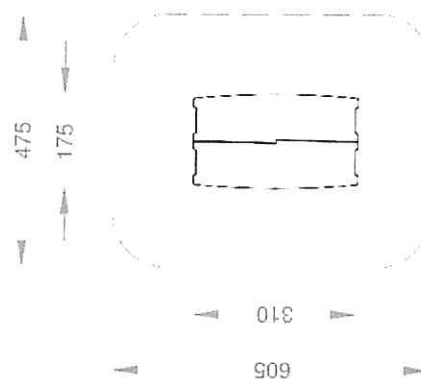


## Specyfikacja materiałowa

słupy nośne 10x10 cm – drewno klejone ,  
montaż na kotwach stalowych – cynkowanych ogniowo ,  
dach płyta HDPE,  
panele płyta HDPE,  
gra „KÓŁKO I KRZYŻYK” – tworzywo PVC,  
tablica do rysowania – płyta sklejka wodoodporna malowana farbą tablicową

## Wymiary

Szerokość: 1,75 m  
Długość: 3,10 m  
Wysokość: ~2,10 m  
Maksymalna wysokość upadkowa: 0,20 m  
Wymiary strefy funkcjonowania szerokość: 4,75 m  
Wymiary strefy funkcjonowania długość: 6,05 m  
Głębokość fundamentowania: -0,50 m



Urządzenie wymaga zastosowania BEZPIECZNEJ NAWIERZCHNI w strefie funkcjonowania ,  
w postaci piasku/żwiru lub kory lub powierzchni syntetycznej zgodnie z normą PN EN 1176-1:2009

# OFERTA



## Specyfikacja materiałowa

słupy nośne 10x10 cm – drewno klejone ,  
montaż na kotwach stalowych – cynkowanych ogniowo ,  
przejście rurowe - rura PP ,  
barierki + elementy ozdobne - płyta HPL + HDPE ,  
podesty - drewno lite

## Wymiary

Szerokość: 0,93 m

Długość: 2,71 m

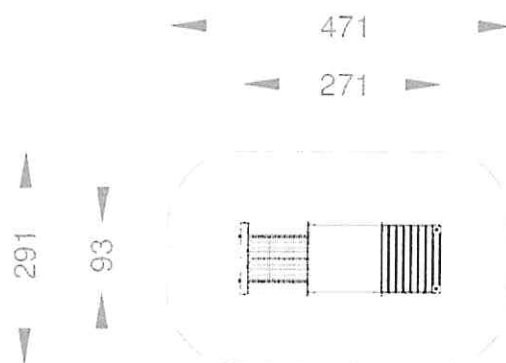
Wysokość: ~1,80 m

Maksymalna wysokość upadkowa(HIC): 0,90 m

Wymiary strefy funkcjonowania szerokość: 2,91 m

Wymiary strefy funkcjonowania długość: 4,71 m

Głębokość fundamentowania: -0,50 m



# OFERTA

## Opis produktu:



## Specyfikacja :

drewno lite  
mocowany w gruncie za pomocą kotew stalowych,  
zamykany na kłódkę.

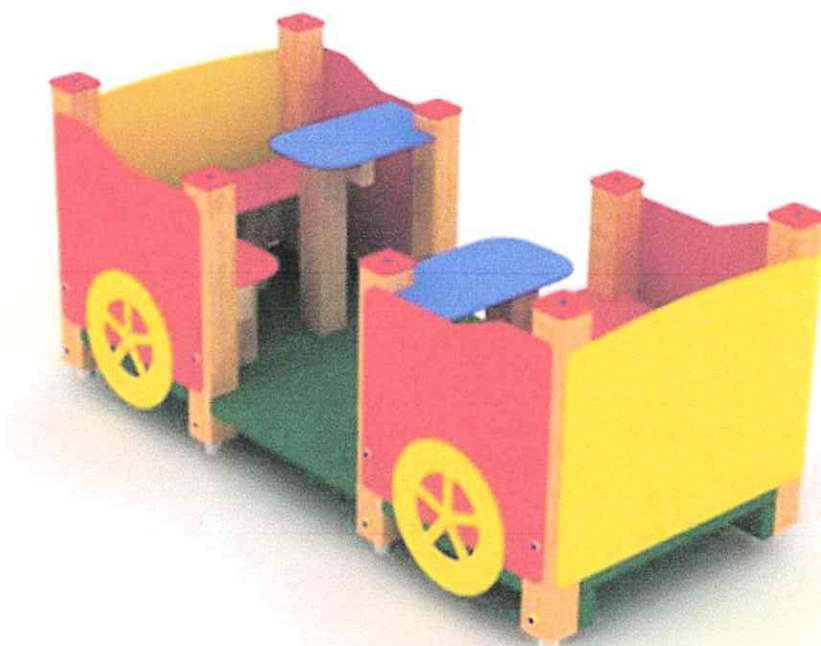
## Wymiary:

głębokość: 80 cm  
szerokość: 150 cm  
wysokość: 200 cm  
mocowany w gruncie za pomocą kotew stalowych  
zamykany na kłódkę



# OFERTA

## Wagonik PRO PJ 03



### Specyfikacja:

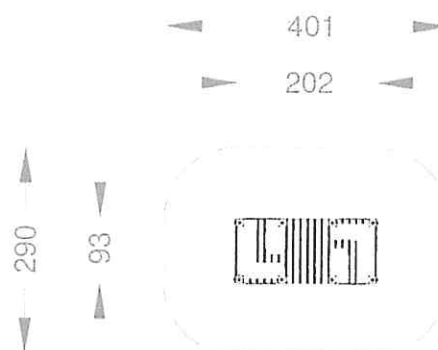
2 stoliki  
2 ławeczki  
panele z płyty HDPE  
belki konstrukcyjne 10x10 cm - drewno klejone  
kotwy stalowe - cynkowane ogniowo

### Specyfikacja materiałowa

słupy nośne 10x10 cm – drewno klejone ,  
montaż na kotwach stalowych – cynkowanych ogniowo ,  
barierki + elementy ozdobne - płyta HPL + HDPE ,  
podesty - drewno lite

### Wymiary

Szerokość: 0,93 m  
Długość: 2,02m  
Wysokość: ~0,90 m  
Maksymalna wysokość upadkowa(HIC): 0,90 m  
Wymiary strefy funkcjonowania szerokość: 2,90 m  
Wymiary strefy funkcjonowania długość: 4,01 m  
Głębokość fundamentowania: -0,50 m



# OFERTA

## Piaskownica PRO PT 03



### Specyfikacja:

deski lite impregnowane ciśnieniowo 46 mm  
tory wykonane z płyty HDPE 15 mm  
cena zawiera 4 zabawki - pojazdy

### Wymiar:

3,1 x 3,1 m, h = 0,3 m

### Specyfikacja materiałowa:

burty piaskownicy – deski lite impregnowane ciśnieniowo 46 mm  
tory – płyta HDPE 15mm

# OFERTA

## Równoważnia sprężynowa BP 08



### Specyfikacja:

Sprężynowiec – równoważnia sprężynowa

### Specyfikacja materiałowa

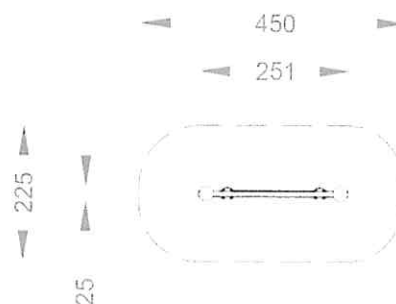
płyta sklejka wodoodporna- antypoślizgowa  
 sprężyna 20mm , fi 200mm , h=400mm  
 stopa montażowa – stal ocynkowana

Kolory przedstawione w wizualizacji mogą różnić się od rzeczywistych

### Wymiary

Szerokość: 0,25 m  
Długość: 2,51 m  
Wysokość: ~0,63 m

Maksymalna wysokość upadkowa: > 0,63 m  
Wymiary strefy funkcjonowania szerokość: 2,25 m  
Wymiary strefy funkcjonowania długość: 4,50 m  
Głębokość fundamentowania: -0,70 m



# OFERTA

## PRO – FPS 01B



### Specyfikacja:

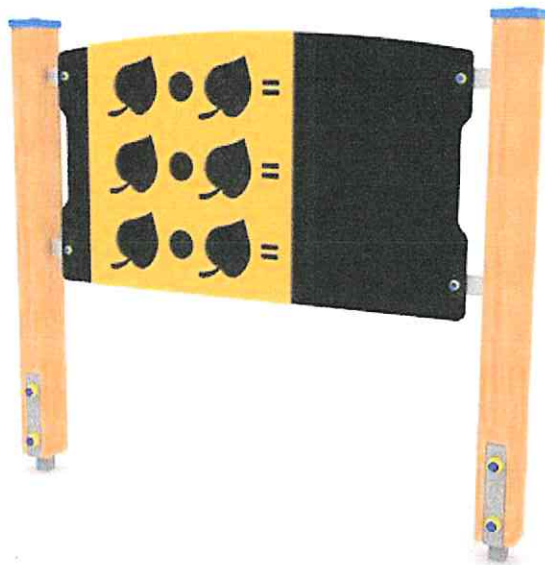
stolik - płyta HDPE  
gumowe wiaderko na wyciągu  
wózek transportowy do piasku  
korytko z rurami do piasku

### Specyfikacja materiałowa

słupy nośne 10x10 cm – drewno klejone ,  
montaż na kotwach stalowych – cynkowanych ogniowo ,  
rura + wyciąg wiaderka + elementy łączeń wykonane ze stali nierdzewnej ,  
stolik + wózek transportowy + korytko wykonane z płyty HDPE  
rury do piasku wykonane z PVC

# OFERTA

## PANEL Tablica do liczenia EDU 10



### Specyfikacja:

Panel Tablica do liczenia

### Specyfikacja materiałowa

słupy nośne 10x10 cm – drewno klejone ,  
montaż na kotwach stalowych – cynkowanych ogniowo ,  
płyta HDPE

### Wymiary

Szerokość: 12 cm  
Długość: 150 cm  
Wysokość: 130 cm

Głębokość fundamentowania: -0,55 m

# OFERTA

## Panel „Labirynt” EDU 16



### Specyfikacja:

Labirynt

### Specyfikacja materiałowa

stopy nośne 10x10 cm – drewno klejone ,  
montaż na kotwach stalowych – cynkowanych ogniowo ,  
panele wykonane z płyty HDPE ,  
elementy łączeń - wykonane ze stali nierdzewnej

### Wymiary

Szerokość: 12 cm

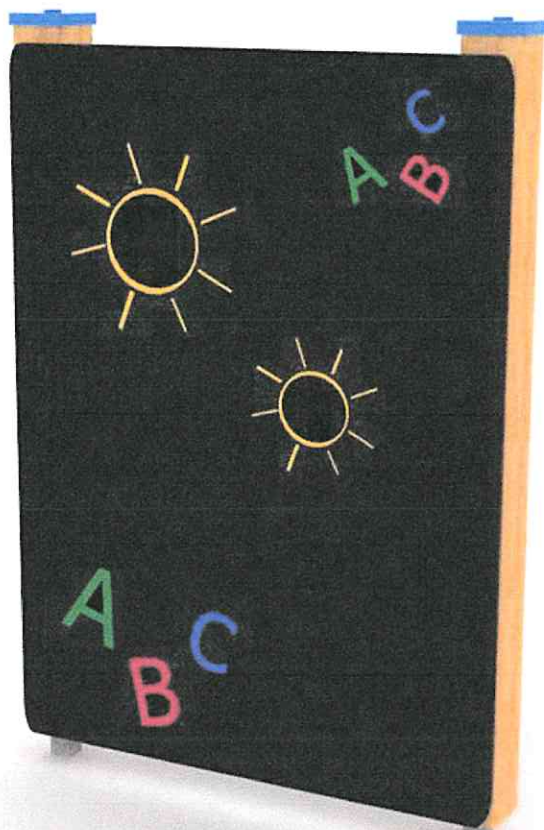
Długość: 150 cm

Wysokość: 130 cm

Głębokość fundamentowania: -0,55 m

# OFERTA

## TABLICA DO RYSOWANIA EDU 12



### Specyfikacja:

Tablica do rysowania

### Specyfikacja materiałowa

słupy nośne 10x10 cm – drewno klejone ,  
montaż na kotwach stalowych – cynkowanych ogniowo ,  
płyta HDPE

### Wymiary

Szerokość: 12 cm  
Długość: 90 cm  
Wysokość: 140 cm

Głębokość fundamentowania: -0,55 m

# OFERTA

## SKLEPIK Z LICZYDŁEM EDU 11



### Specyfikacja:

lada ,  
liczydło ,  
tablica z figurami geometrycznymi

### Specyfikacja materiałowa

słupy nośne 10x10 cm – drewno klejone ,  
montaż na kotwach stalowych – cynkowanych ogniowo ,  
elementy ozdobne płyta HPL

### Wymiary

Szerokość: 12 cm  
Długość: 90 cm  
Wysokość: 140 cm

Głębokość fundamentowania: -0,55 m

# OFERTA

## ŁAWKA z oparciem L02



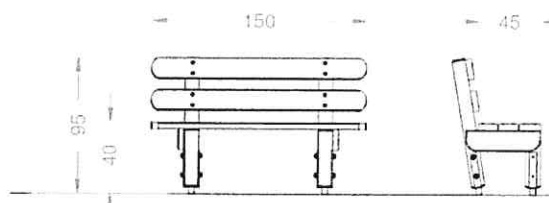
### Specyfikacja:

ławka dł. 150 cm x szer. 45 cm x wys. siedziska 40 cm

### Specyfikacja materiałowa

deska – drewno lite  
mocowanie w gruncie na kotwach stalowych ocynkowanych ,

### Opcjonalnie wolnostojąca



# OFERTA

## PRO TR 02 Tablica regulaminowa



### Specyfikacja:

#### Tablica regulaminowa

- informacje o użytkowaniu placu Zabaw ,
- telefony alarmowe
- dane kontaktowe producenta

#### Specyfikacja materiałowa

belki konstrukcyjne 10x 10 cm - drewno klejone,  
tablica informacyjna 70x50 cm – płyta HDPE + folia samoprzylepna ,  
montaż na kotwach stalowych – cynkowanych ogniowo

# OFERTA

## Kosz na śmieci drewniany



### Specyfikacja:

Kosz drewniany

Mocowany w gruncie lub wolnostojący

**Wymiary kosza:** 500x500x600mm

# OFERTA

## 1. Boisko do gry w piłkę

### Przygotowanie podbudowy

#### Specyfikacja:

- Osadzenie oporników betonowych o wymiarach 100x20x6cm

- Podbudowa:

tłuczeń łamany 2-8mm - 15cm grubości

#### Specyfikacja:

Produkt	Wys. mm	Waga g	Zdjęcie	Zastosowanie	Opis produktu
SZTUCZNA TRAWA CAMINO	30	2100		Trawniki, tarasy, balkony, zastosowania wewnętrzne i komercyjne	Gatunek trawy dla poszukujących wysokiej, intensywnie zielonej trawy w atrakcyjnej cenie.

## 2. Bramki wykonane ze stali cynkowanej ogniowo - 2szt. -

#### Specyfikacja:

Bramki o wymiarach 2,2 m szerokie x 0,4 m głębokie x 1,5 m wysokie.

Montaż bezpośrednio w gruncie poprzez zabetonowanie na głębokość 50cm. Siatka do bramki wykonana z linki PP grubości 4,75mm, oczko 4,5cm.

